

## CONTÉM NA EMBALAGEM

LINHAS	
700 702	1 Canopla, 1 Volante/Cabo, 1 Parafuso 1 Regulador de Canopla, 1 Tubinho, 1 Manual de Instalação.
182	1 Canopla, 1 Cabo, 1 Parafuso, 1 Pino, 1 Regulador de Canopla, 1 Chave Allen, 1 Manual de Instalação.
210 420 450	1 Canopla, 1 Volante, 1 Parafuso, 1 Niple, 1 Base Superior, 1 Chave Allen 1 Manual de Instalação.
42	1 Canopla, 1 Volante, 1 Parafuso, 1 Regulador de Canopla, 1 Tubinho, 1 Chave Allen, 1 Manual de Instalação.
180 220 222 260 262	1 Canopla, 1 Volante, Parafuso 1 Regulador de canopla, 1 Chave Allen 1 Manual de Instalação.
40 51 50	1 Canopla, 1 Volante, 1 Parafuso, 1 Botão, 1 Regulador de Canopla, 1 Chave Allen, 1 Manual de Instalação.
95 325 370 400 620 640	1 Canopla, 1 Volante, 1 Parafuso, 1 Botão, 1 Base superior/Regulador de Canopla, 1 Chave Allen, 1 Manual de Instalação.
250 105	1 Canopla, 1 Volante, 1 Parafuso, 1 Base Superior, 1 Chave Allen, 1 Manual de Instalação.

## CERTIFICADO DE GARANTIA

CERTIFICADO VÁLIDO EM TODO TERRITÓRIO NACIONAL

Os produtos FANI são garantidos por 10 anos a partir da data de aquisição comprovada mediante a apresentação da nota fiscal de compra.

A presente garantia não será aplicada nas situações:

- Danos causados ao produto em consequência de quedas, colisões, manuseio inadequado, instalação incorreta e não cumprimento das especificações técnicas.
  - Aplicação e adaptações de peças não originais e inadequadas, sem autorização prévia do fabricante.
  - Objetos que obstruam e prejudiquem a vazão de água ou que impossibilitem seu funcionamento.
  - Produtos instalados onde a água é considerada não potável e apresente impurezas e substâncias desconhecidas, que ocasionem o mau funcionamento.
  - Deterioração por desgaste natural (uso cotidiano), como vedantes, guarnições, cunhas, mecanismo de vedação, etc.
  - Danos causados ao acabamento por limpeza inadequada (produtos químicos, solventes, abrasivos como saponáceo, palha de aço e esponja dupla face).
  - Produtos instalados para uso público, terão o período de garantia reduzido em 50%.
  - Produto não perecível e com o prazo de validade indeterminado.
- A FÊNIX reserva-se o direito de alterar os produtos, informações e ilustrações deste manual.

## CARACTERÍSTICAS

**APLICAÇÃO 509 3/4":** Registros hidráulicos para instalação predial de DN15 (1/2"), DN20 (3/4") e DN25 (1").

**APLICAÇÃO 509 1.1/2":** Registros hidráulicos para instalação predial de DN32 (1.1/4") e DN40 (1.1/2").

**REFERÊNCIA NORMATIVA:** NBR15704-1 / NBR15704-2 / NBR15705

**PRESSÃO DE TRABALHO:**


(20 a 400) kPa - (2 a 40) m.c.a.

**TEMPERATURA DE TRABALHO MÁXIMA:** 70°C

**RESTRICÇÕES DE USO:** Não utilizar fora dos padrões recomendados de pressão e temperatura.

## COMPOSIÇÃO BÁSICA

Liga de Cobre (Latão), Plásticos de Engenharia e Elastômeros.

 As ferramentas ilustradas nas figuras, não acompanham o produto.



A empresa Fênix é participante do Programa Setorial da Qualidade de Metais Sanitários.

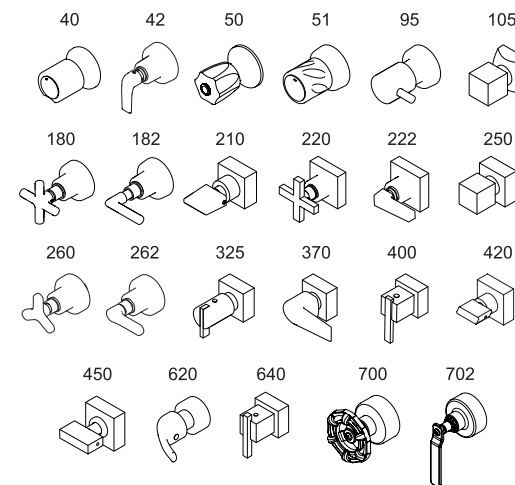
**FÊNIX INDÚSTRIA METALÚRGICA LTDA.**  
CNPJ: 38.244.743/0001-80  
Rua Desembargador Amaral Vieira, 12  
Vila Nova Carrão - São Paulo - SP | Brasil  
CEP: 03908-040  
INDÚSTRIA BRASILEIRA



# MANUAL DE INSTRUÇÃO

## Instalação e Manutenção

### ACABAMENTOS PARA REGISTRO 509



## MANUTENÇÃO E CONSERVAÇÃO

- Não utilize materiais abrasivos ou químicos para a limpeza dos produtos.
- Limpe periodicamente o produto com um pano macio, água e sabão neutro.
- Não use ferramentas nas partes cromadas, para evitar riscos.



Antes de iniciar a instalação, analise as dimensões do produto, leia com atenção o certificado de garantia e todas as instruções do manual.

**Recomendação:**  
Para o bom funcionamento do produto, as instalações hidráulicas devem atender as normas da ABNT.

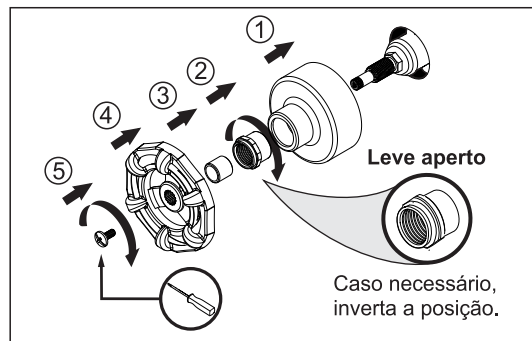
### Observação para todos os produtos do manual:

Caso o produto fique exposto ou embutido em excesso, utilize a solução compatível, consulte o nosso SAC.

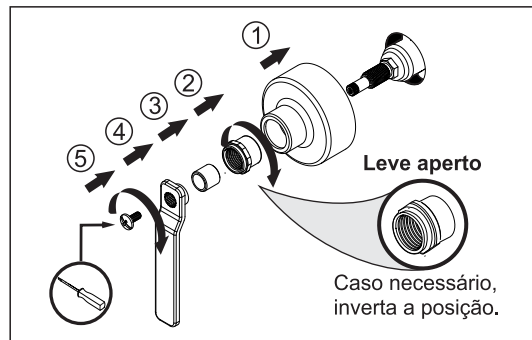
Desenhos meramente ilustrativos.

## INSTALAÇÃO

700



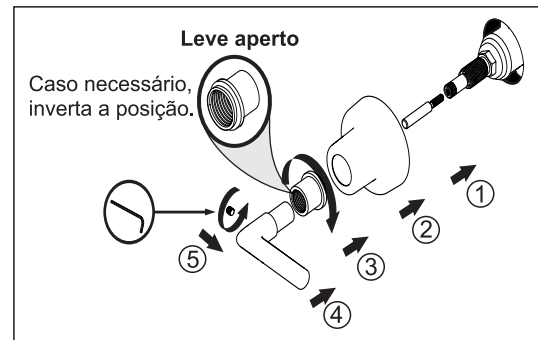
702



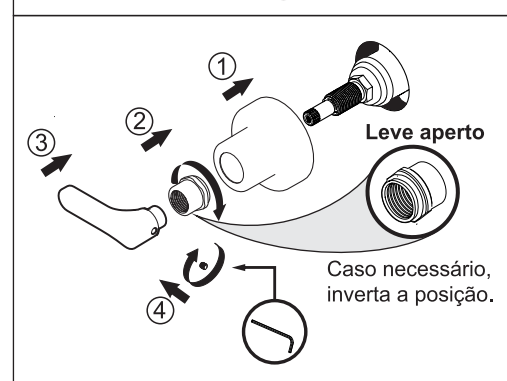
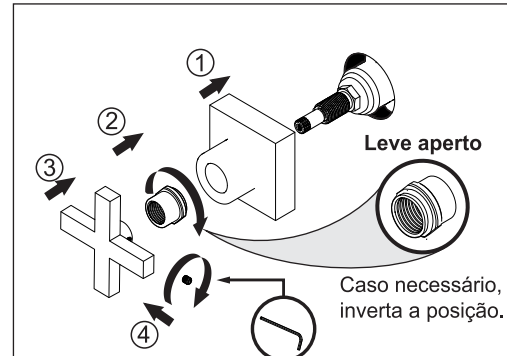
42



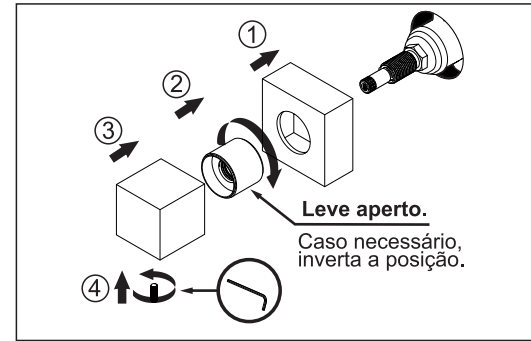
182



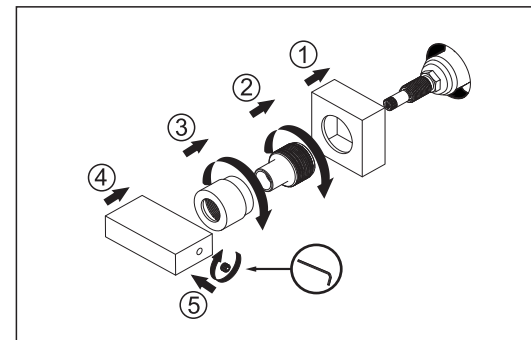
180 / 220 / 222 / 260 / 262



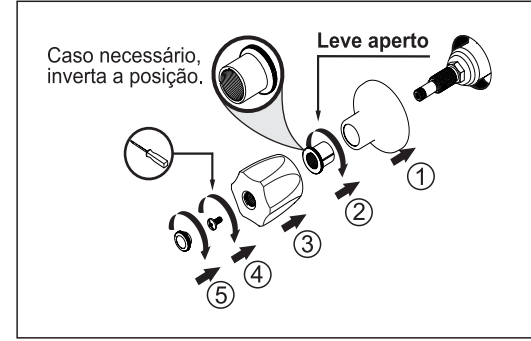
105 / 250



210 / 420 / 450



40 / 51 / 50



95 / 325 / 370 / 400 / 620 / 640

