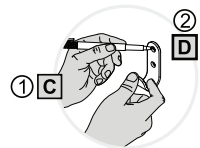
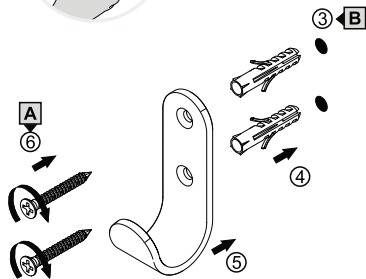


4600 195



Utilize o acessório para fazer os pontos de fixação.



MANUTENÇÃO E CONSERVAÇÃO

- Limpe periodicamente o produto somente com um pano macio, água e sabão neutro.
- Não utilize materiais abrasivos ou químicos para limpeza do produto.
- Não use as ferramentas no acabamento superficial, para evitar riscos.

CONTÉM NA EMBALAGEM

4100 195: 1 Soboneteira, 2 Buchas, 2 Parafusos.
4300 195: 1 Papeleira, 2 Buchas, 2 Parafusos.
4400 195 - 4100 195: 1 Porta-toalha, 2 Buchas, 2 Parafusos.
4600 195: 1 Cabide, 2 Buchas, 2 Parafusos.

COMPOSIÇÃO BÁSICA

- Liga de Cobre (latão), Aço Inoxidável e Plásticos de Engenharia.

CERTIFICADO DE GARANTIA

CERTIFICADO VÁLIDO EM TODO TERRITÓRIO NACIONAL

Os produtos FANI são garantidos por 10 anos a partir da data de aquisição comprovada mediante a apresentação da nota fiscal de compra. A presente garantia não será aplicada nas situações:

- Danos causados ao produto em consequência de quedas, colisões, manuseio inadequado, instalação incorreta e não cumprimento das especificações técnicas.
 - Aplicação e adaptações de peças não originais e inadequadas, sem autorização prévia do fabricante.
 - Objetos que obstruam e prejudiquem a vazão de água ou que impossibilitem seu funcionamento.
 - Produtos instalados onde a água é considerada não potável e apresente impurezas e substâncias desconhecidas, que ocasionem o mau funcionamento.
 - Deterioração por desgaste natural (uso cotidiano), como vedantes, guarnições, cunhas, mecanismo de vedação, etc.
 - Danos causados ao acabamento por limpeza inadequada (produtos químicos, solventes, abrasivos como saponáceo, palha de aço e esponja dupla face).
 - Produtos instalados para uso público, terão o período de garantia reduzido em 50%. Produto não perecível e com o prazo de validade indeterminado.
- A FÊNIX reserva-se o direito de alterar os produtos, informações e ilustrações deste manual.



(11) 3595-1100
sac@fani.com.br

WWW.FANI.COM.BR

CONHEÇA NOSSAS
REDES SOCIAIS



A empresa Fênix é participante do Programa Setorial da Qualidade de Metais Sanitários.

FÊNIX INDÚSTRIA METALÚRGICA LTDA.

CNPJ: 38.244.743/0001-80

Rua Desembargador Amaral Vieira, 12
Vila Nova Carrão - São Paulo - SP | Brasil

CEP: 03908-040

INDÚSTRIA BRASILEIRA



MI_125 | ABR 2022

MANUAL DE INSTRUÇÃO

Instalação e Manutenção

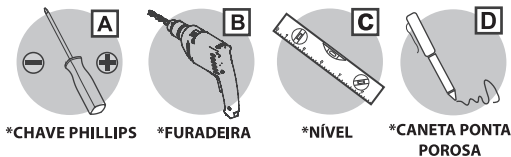
ACESSÓRIOS PARA BANHEIRO

4100 | 4300 | 4400 | 4410 | 4600

LINHA
SOFT
195



Quais ferramentas usar na instalação, manutenção e conservação?



*A ferramenta ilustrada não acompanha o produto.

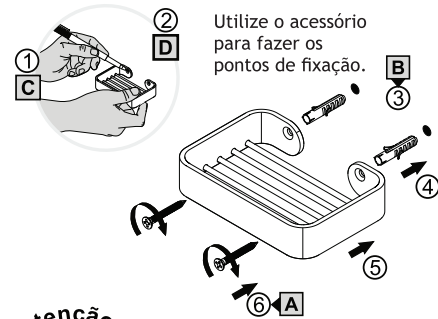
Antes de iniciar a instalação, analise as dimensões do produto, leia com atenção o certificado de garantia e todas as instruções do manual.

Desenhos meramente ilustrativos.

INSTALAÇÃO

- **CUIDADO** para não furar os encanamentos embutidos.
- Posicione e alinhe o acessório no local da instalação, com auxílio de um nível.
- Marque os pontos com caneta de ponta porosa, fure com uma furadeira equipada com broca de $\varnothing 6\text{mm}$.
- Aloje as buchas nos furos, posicione o acessório, encaixe e aperte os parafusos com chave phillips.
- Conforme a sequência da ilustração.

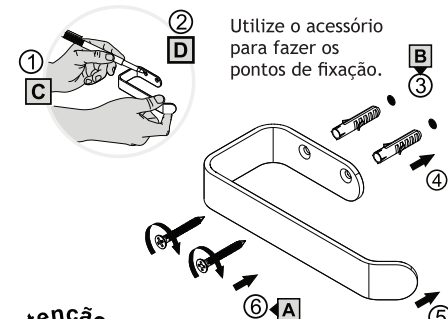
4100 195



Atenção!

- Para que não haja danos no acabamento, evite apoiar a chave diretamente sobre a superfície do produto. Se necessário, cubra a superfície do produto antes de iniciar a fixação.

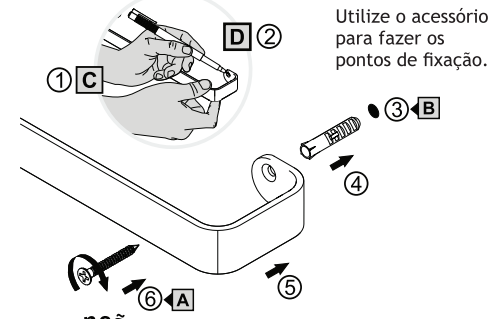
4300 195



Atenção!

- Para que não haja danos no acabamento, evite apoiar a chave diretamente sobre a superfície do produto. Se necessário, cubra a superfície do produto antes de iniciar a fixação.

4400 195 | 4410 195



Atenção!

- Para que não haja danos no acabamento, evite apoiar a chave diretamente sobre a superfície do produto. Se necessário, cubra a superfície do produto antes de iniciar a fixação.