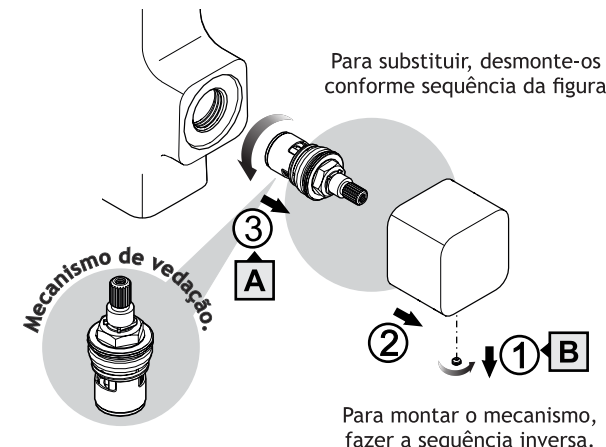


MANUTENÇÃO E CONSERVAÇÃO

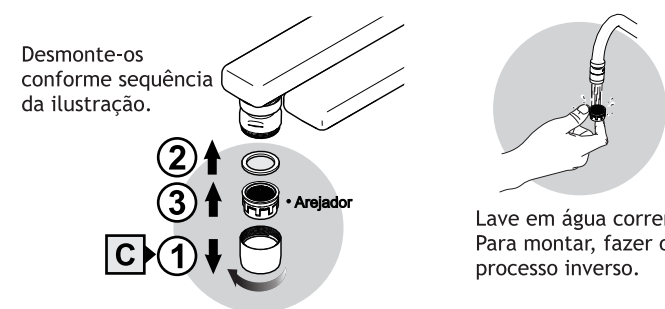
SUBSTITUIR O MECANISMO DE VEDAÇÃO



Para substituir, desmonte-os conforme sequência da figura.

Para montar o mecanismo, fazer a sequência inversa.

LIMPEZA DO AREJADOR



Desmonte-os conforme sequência da ilustração.

Lave em água corrente. Para montar, fazer o processo inverso.

PRECAUÇÕES

- Limpe periodicamente o produto somente com um pano macio, água e sabão neutro.
- Não utilize materiais abrasivos ou químicos para limpeza do produto.
- Não use as ferramentas no acabamento superficial, para evitar riscos.

INFORMAÇÕES TÉCNICAS

APLICAÇÃO: Cozinha.

UTILIZAÇÃO: Água fria.

PRESSÃO DE TRABALHO: (20 a 400) kPa - (2 a 40) m.c.a

VAZÃO MÁXIMA RECOMENDADA: 40L/H

TEMPERATURA MÁXIMA E MÍNIMA: 5°C (min) a 50°C (máx).

MECANISMO DE VEDAÇÃO: 1/4 de volta.

REFERÊNCIA NORMATIVA: NBR 16098 - Aparelho para melhoria da qualidade da água, para consumo humano. Requisitos e Métodos de ensaio.

NBR 10281 - Torneira de pressão, requisitos e métodos de ensaio. O APARELHO SE DESTINA AO USO DE ÁGUA (POTÁVEL), QUE ATENDA A A LEGISLAÇÃO VIGENTE.

EFICIÊNCIA

RETENÇÃO DE PARTÍCULAS: Classe C (≥ 5 a < 15 micra).

REDUÇÃO DE CLORO LIVRE: Redução mínima de 75%.

MICROBIOLÓGICO: Atende ao requisito.

EXTRAÍVEIS: Atende ao requisito.

REFIL

VIDA ÚTIL: 3.000 Litros

COMPOSIÇÃO BÁSICA

Liga de Cobre (latão), Aço Inoxidável, Elastômeros e

Plásticos de Engenharia.

CONTÉM NA EMBALAGEM

1 Torneira, 1 Purificador de água com suporte, 3 Flexíveis,

1 Anel de vedação, 1 Guarnição, 1 Porca arruela, 2 Buchas de fixação,

4 Parafusos, 1 Chave allen e 1 Manual.

TECNOLOGIA DE FILTRAÇÃO

A **torneira de mesa para cozinha com purificador de água** da marca Fani, tem um sistema completo de purificação de água em um único produto.

Além de reter sedimentos e reduzir o cloro, garante água livre de contaminações bacteriológicas.

Desenvolvido por meio das tecnologias BAC® e HPC®, são compostos por minerais com atividades anti bacteriológica e carvão ativado granulado. A tecnologia BAC® confere eficiência bacteriológica ao produto, ou seja, redução ou eliminação das bactérias. Essa ação ocorre devido à adição de nanopartículas de metais na estrutura do mineral, o que inibi a atividade de organismo vivo pela chamada ação oligodinâmica.

A ação bactericida do material pode ser ocasionada pela inativação e morte das bactérias por meio de reações do lado externo ou no interior da célula, causadas pelo contato com íons metálicos e ou Inativação e morte das bactérias por um processo de oxirredução, causado pelos óxidos da tecnologia aplicada ao mineral.

Já a tecnologia HPC®, é responsável pela redução de cloro livre e matéria orgânica presentes na água, por meio do processo de adsorção, o que remove compostos orgânicos, trialometanos, amônia e turbidez, melhorando aspectos como cor, odor e sabor indesejáveis da água.

ELEMENTO FILTRANTE

Fabricado por: Hidro Filtros do Brasil Ind. e Com. de Filtros Ltda.

CNPJ: 001.928.610/0001-19

Rua Quinze de Outubro, 158 - Bloco D2 - Bairro: Rio Bonito

Distrito de Pirabeiraba - Joinville / SC - Brasil

CEP: 89239-700

Fone: (47) 3003-2003

www.hidrofiltros.com.br

FALE CONOSCO

S.A.C.: (47) 3003-2003

sac.hidrofiltros.com.br

CERTIFICADO DE GARANTIA

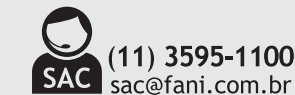
CERTIFICADO VÁLIDO EM TODO TERRITÓRIO NACIONAL

Os produtos FANI são garantidos por 10 anos a partir da data de aquisição comprovada mediante a apresentação da nota fiscal de compra.

A presente garantia não será aplicada nas situações:

- Danos causados ao produto em consequência de quedas, colisões, manuseio inadequado, instalação incorreta e não cumprimento das especificações técnicas.
- Aplicação e adaptações de peças não originais e inadequadas, sem autorização prévia do fabricante.
- Objetos que obstruam e prejudiquem a vazão de água ou que impossibilitem seu funcionamento.
- Produtos instalados onde a água é considerada não potável e apresente impurezas e substâncias desconhecidas, que ocasionem o mau funcionamento.
- Deterioração por desgaste natural (uso cotidiano), como vedantes, guarnições, cunhas, mecanismo de vedação, etc.
- Danos causados ao acabamento por limpeza inadequada (produtos químicos, solventes, abrasivos como saponáceo, palha de aço e esponja dupla face).
- Produtos instalados para uso público, terão o período de garantia reduzido em 50%.

A FÊNIX reserva-se o direito de alterar os produtos, informações e ilustrações deste manual.



WWW.FANI.COM.BR

CONHEÇA NOSSAS REDES SOCIAIS



A empresa Fênix é participante do Programa Setorial da Qualidade de Metais Sanitários.

FÊNIX INDÚSTRIA METALÚRGICA LTDA.

CNPJ: 38.244.743/0001-80

Rua Desembargador Amaral Vieira, 12

Vila Nova Carrão - São Paulo - SP | Brasil

CEP: 03908-040

INDÚSTRIA BRASILEIRA

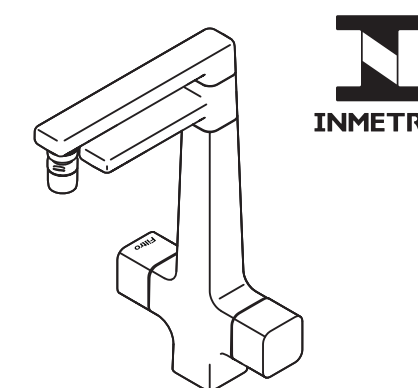


MI_122 | NOV 2021

MANUAL DE INSTRUÇÃO

Instalação e Manutenção

METAIS PARA COZINHA

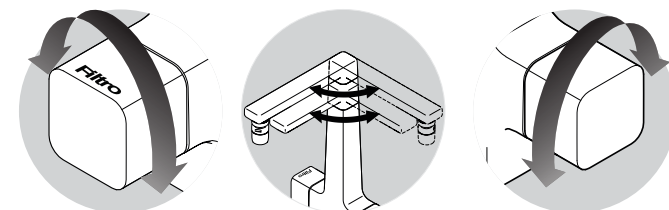


TORNEIRA DE MESA PARA COZINHA
COM PURIFICADOR DE ÁGUA
1880 C380



FUNCIONAMENTO E USO

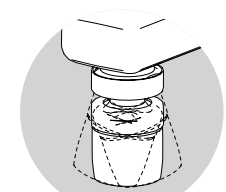
Recomendação: Para o bom funcionamento do produto, as instalações hidráulicas devem atender as normas da ABNT.



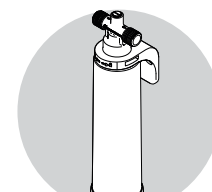
ACIONAMENTO
1/4 DE VOLTA

BICAS MÓVEIS
GIRO 360°

ACIONAMENTO
1/4 DE VOLTA



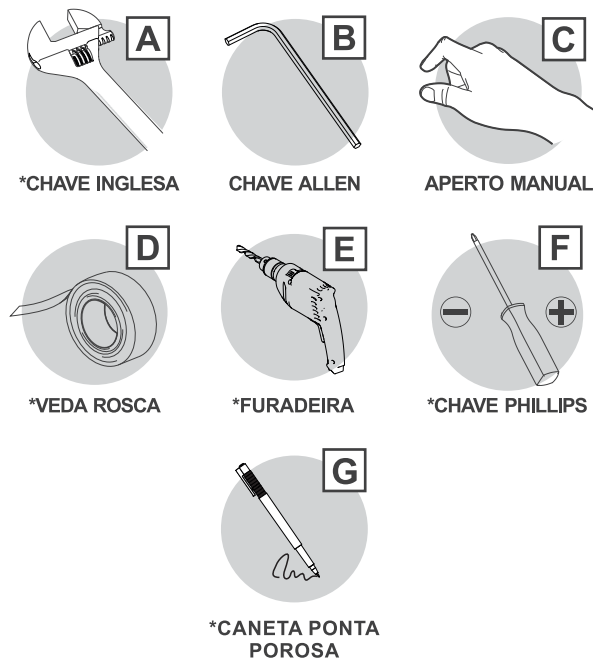
AREJADOR
ARTICULAVEL 360°



PURIFICADOR
ÁGUA

Desenhos meramente ilustrativos.

Quais ferramentas usar na instalação, manutenção e conservação?



*CHAVE INGLESIA

CHAVE ALLEN

APERTO MANUAL

*VEDA ROSCA

*FURADEIRA

*CHAVE PHILLIPS

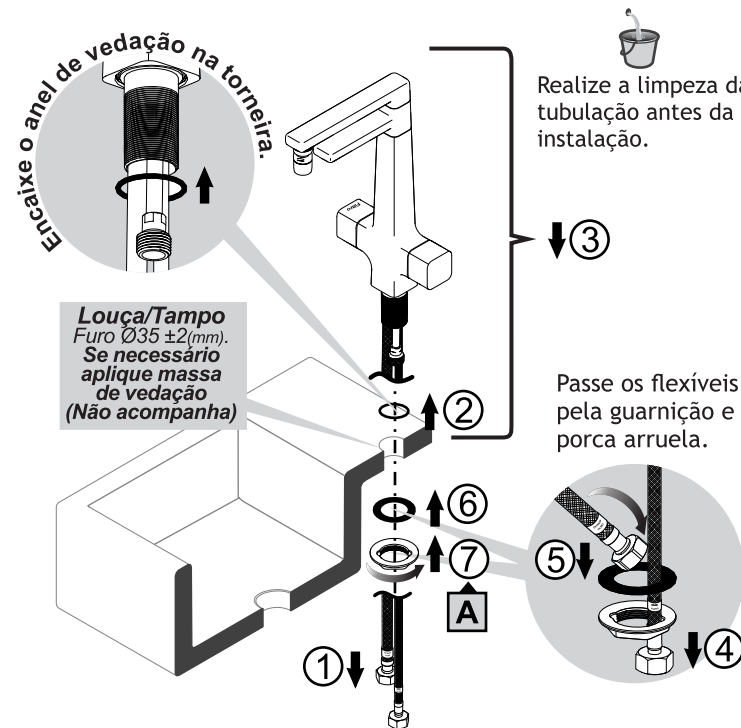
*CANETA PONTA POROSA

*A ferramenta ilustrada não acompanha o produto.

Antes de iniciar a instalação, analise as dimensões do produto, leia com atenção o certificado de garantia e todas as instruções do manual.

INSTALAÇÃO

Antes de iniciar, feche o registro geral.



Louça/Tampo
Furo $\varnothing 35 \pm 2 (mm)$.
Se necessário aplique massa de vedação (Não acompanha)

Realize a limpeza da tubulação antes da instalação.

Passar os flexíveis pela guarnição e porca arruela.

Passar os flexíveis pelo anel de vedação. Encaixar o anel de vedação no corpo da torneira. Passar os flexíveis pelo furo da louça/tampo e posicionar o conjunto montado no furo da louça/tampo. Passar os flexíveis pela guarnição e porca arruela. Encaixar a guarnição na rabetada da torneira, rosquear e apertar a porca arruela. Conforme a sequência da ilustração.

ATENÇÃO!

Antes de instalar o suporte do filtro, verifique a distância máxima dos flexíveis, pois assim evita uma instalação incorreta que possa ocasionar contração ou tensão excessiva nos flexíveis, causando uma deformação permanente, prejudicando o bom funcionamento do sistema hidráulico do filtro.

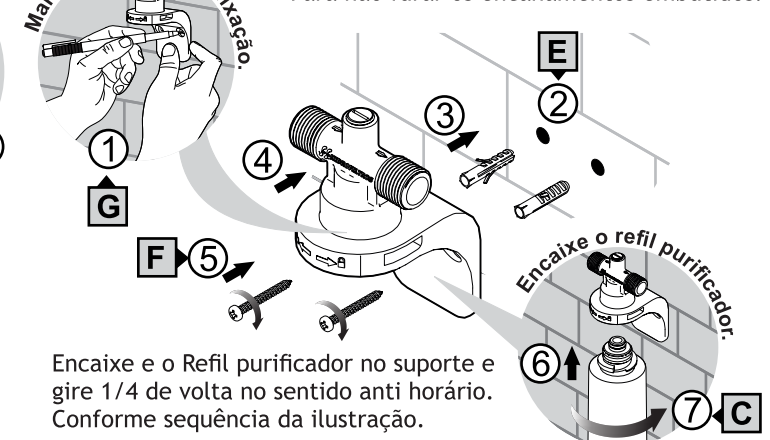


Instalação em parede de alvenaria: Utilize uma furadeira equipada com broca de $\varnothing 6mm$, fure o local marcado, acrescente as buchas de fixação, posicione o suporte, rosqueie e aperte os parafusos com chave Phillips. Conforme sequência da ilustração.

Instalação na madeira do gabinete: Utilize uma furadeira equipada com broca de $\varnothing 3mm$, fure o local marcado, posicione o suporte, rosqueie e aperte os parafusos com chave Phillips.

CUIDADO

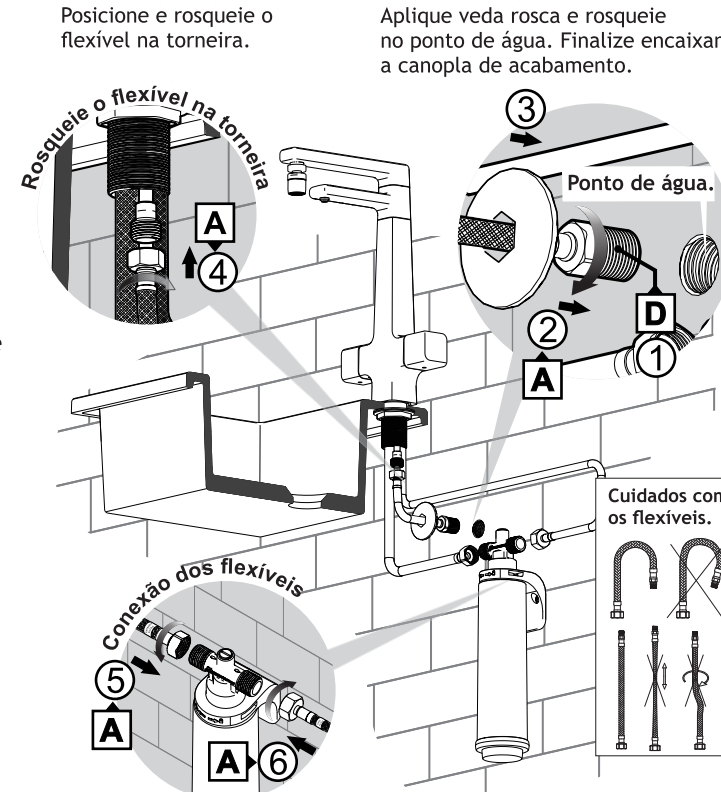
Para não furar os encanamentos embutidos.



Encaixar e o Refil purificador no suporte e girar 1/4 de volta no sentido anti-horário. Conforme sequência da ilustração.

Posicione e rosqueie o flexível na torneira.

Aplique veda rosca e rosqueie no ponto de água. Finalize encaixando a canopla de acabamento.

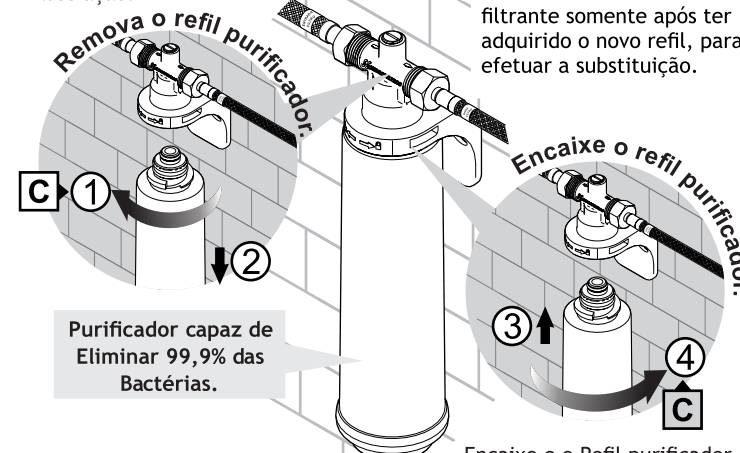


Conecte os flexíveis conforme o sentido da seta no purificador Entrada e Saída, seguir as instruções das etiquetas adesiva nos flexíveis (Entrada e Saída).

Atenção: Após concluir a instalação, acionar o purificador de água e descartar os primeiros 15 litros, até que a água fique cristalina, antes de consumir.

MANUTENÇÃO E CONSERVAÇÃO

Gire o refil purificador 1/4 de volta no sentido horário e desencaixe do suporte. Conforme sequência da ilustração.



Purificador capaz de Eliminar 99,9% das Bactérias.

A responsabilidade de troca do refil purificador é do usuário, não sendo feito conforme as instruções do fabricante, pode prejudicar a qualidade e o desempenho do produto.

Cuidado: Usar um recipiente e pano para coleta da água acumulada nos flexíveis, que possam acabar molhando seu gabinete.

ATENÇÃO!

Após concluir a instalação, acionar o purificador de água e descartar os primeiros 15 litros, até que a água fique cristalina, antes de consumir. Aconselhamos a troca periódica do Refil Purificador a cada 3.000 litros (6 meses) ou quando for observada a redução do fluxo de água.

Para garantir a qualidade da água, usar sempre o Refil Purificador Facile código 903-0550, original marca Facile Hidrofiltros.