

## CERTIFICADO DE GARANTIA

### CERTIFICADO VÁLIDO EM TODO TERRITÓRIO NACIONAL

Os produtos FANI são garantidos por 10 anos a partir da data de aquisição comprovada mediante a apresentação da nota fiscal de compra.

A presente garantia não será aplicada nas situações:

- Danos causados ao produto em consequência de quedas, colisões, manuseio inadequado, instalação incorreta e não cumprimento das especificações técnicas.
- Aplicação e adaptações de peças não originais e inadequadas, sem autorização prévia do fabricante.
- Objetos que obstruam e prejudiquem a vazão de água ou que impossibilitem seu funcionamento.
- Produtos instalados onde a água é considerada não potável e apresente impurezas e substâncias desconhecidas, que ocasionem o mau funcionamento.
- Deterioração por desgaste natural (uso cotidiano), como vedantes, guarnições, cunhas, mecanismo de vedação, etc.
- Danos causados ao acabamento por limpeza inadequada (produtos químicos, solventes, abrasivos como saponáceo, palha de aço e esponja dupla face).
- Produtos instalados para uso público, terão o período de garantia reduzido em 50%.

Produto não perecível e com o prazo de validade indeterminado.

A FÊNIX reserva-se o direito de alterar os produtos, informações e ilustrações deste manual.

## CARACTERÍSTICAS

**APLICAÇÃO:** Bacia Sanitária / Bidê / Lavatório

**UTILIZAÇÃO:** Água fria.

Uso para água potável.

**PRESSÃO DE TRABALHO:**

(20 a 400) kPa - (2 a 40) m.c.a.

**TEMPERATURA DE TRABALHO MÁXIMA:** 70°C

**REFERÊNCIA NORMATIVA:** NBR14877

**DIÂMETRO NOMINAL:** DN15 (1/2").

**MECANISMO DE VEDAÇÃO:** 1/4 de volta.

**DICAS DE USO:** Para evitar possíveis danos ao produto ou a sua residência, é obrigatório após o uso, fechar o registro.

**RESTRIÇÕES DE USO:** Não utilizar fora dos padrões recomendados de pressão e temperatura.

## CONTÉM NA EMBALAGEM

1 Registro com gatilho, 1 Mangueira flexível,

1 Suporte do gatilho, 1 Canopla, 2 Buchas,

2 Parafusos, 1 Chave allen e 1 Manual.

## COMPOSIÇÃO BÁSICA

Liga de cobre (latão), Aço Inoxidável,  
Plásticos de Engenharia e Elastômeros.



(11) 3595-1100  
sac@fani.com.br

WWW.FANI.COM.BR

CONHEÇA NOSSAS  
REDES SOCIAIS



A empresa Fênix é participante do Programa Setorial da Qualidade de Metais Sanitários.

**FÊNIX INDÚSTRIA METALÚRGICA LTDA.**

CNPJ: 38.244.743/0001-80

Rua Desembargador Amaral Vieira, 12  
Vila Nova Carrão - São Paulo - SP | Brasil

CEP: 03908-040

INDÚSTRIA BRASILEIRA

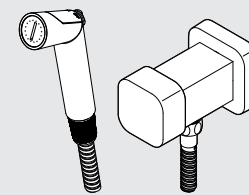


ML151 | AÇO 2023

## MANUAL DE INSTRUÇÃO Instalação e Manutenção

COLEÇÃO  
BARBARA DUNDES  
800

### DUCHA HIGIÊNICA



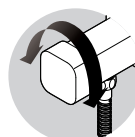
1739 800

fani conceito

## FUNCIONAMENTO E USO

### Recomendação:

Para o bom funcionamento do produto, as instalações hidráulicas devem atender as normas da ABNT.



ACIONAMENTO  
1/4 DE VOLTA



FLUXO  
BLOQUEADO



FLUXO  
CONTÍNUO



APÓS O USO, É OBRIGATÓRIO  
FECHAR O REGISTRO DA DUCHA.

Desenhos meramente ilustrativos.

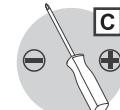
## Quais ferramentas usar na instalação, manutenção e conservação?



\*VEDA ROSCA



\*FURADEIRA



\*CHAVE PHILLIPS



APERTO MANUAL



\*CHAVE INGLESA



\*CANETA PONTA  
POROSA



CHAVE ALLEN

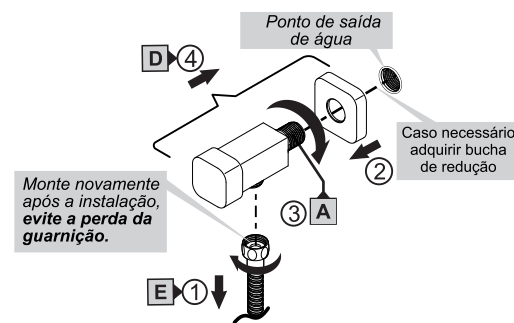
\*A ferramenta ilustrada não  
acompanha o produto.

Antes de iniciar a instalação,  
analise as dimensões do produto,  
leia com atenção o certificado  
de garantia e todas as instruções  
do manual.

## INSTALAÇÃO

Antes de iniciar, feche o registro geral.

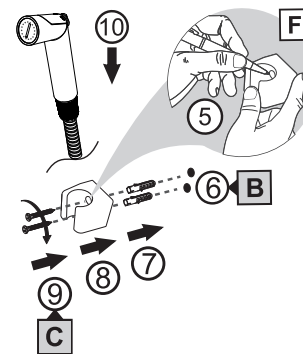
Sugerimos a limpeza da tubulação antes  
da instalação.



Monte novamente  
após a instalação,  
evite a perda da  
guarnição.

Caso necessário  
adquirir bucha  
de redução

- 1 Caso seja necessário retire o flexível.
- 2 Encaixe a canopla no registro.
- 3 Aplique veda rosca no registro.
- 4 rosqueie no ponto de saída de água.

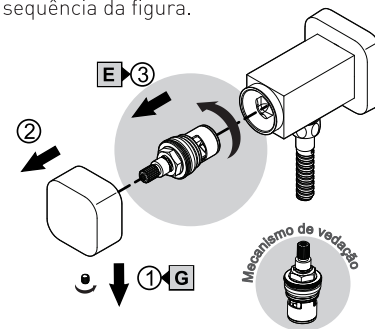


- 5 Posicione o suporte no local da instalação, marque os pontos com uma caneta de ponta porosa.
- 6 Com uma furadeira e broca de  $\varnothing 6\text{mm}$  fure o local marcado.
- 7 Acrescente as buchas, 8 o suporte, 9 os parafusos e aperte com uma chave phillips.

## MANUTENÇÃO E CONSERVAÇÃO

### Substituir mecanismo de vedação.

Para substituir, desmonte conforme  
a sequência da figura.



## PRECAUÇÕES

- Limpe periodicamente o produto somente com um pano macio, água e sabão neutro.
- Não utilize materiais abrasivos ou químicos para limpeza do produto.
- Não use as ferramentas no acabamento superficial, para evitar riscos.